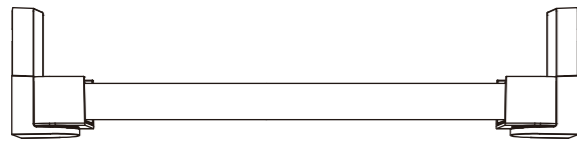


kururi plus クルリ プラス 施工説明書

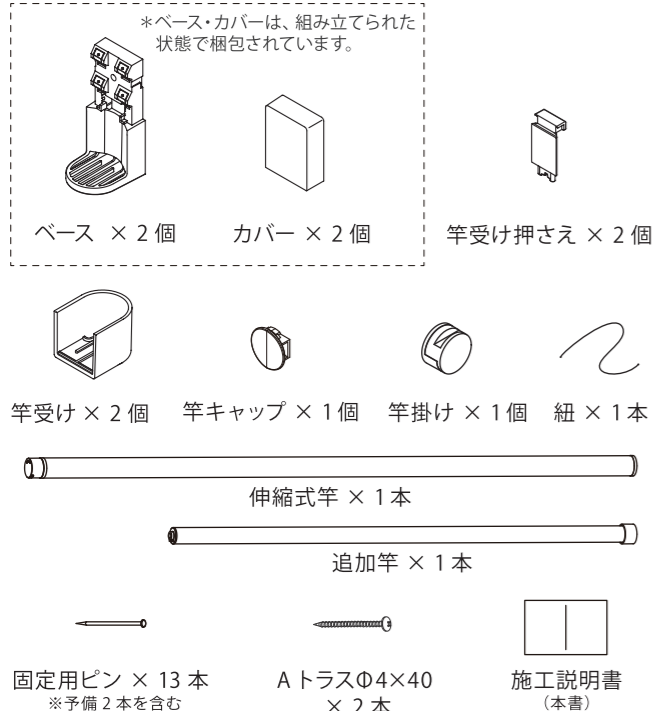


このたびは、kururi plusをお買い上げいただき、ありがとうございました。
ご使用前にこの施工説明書をよくお読みになり、正しく適切な方法でご使用ください。
本書は大切に保管してください。



森田アルミ工業株式会社
https://www.moritaalumi.co.jp
599-0201 大阪府阪南市尾崎町530-1 TEL 072-480-1400

パッケージ内容



必要な工具



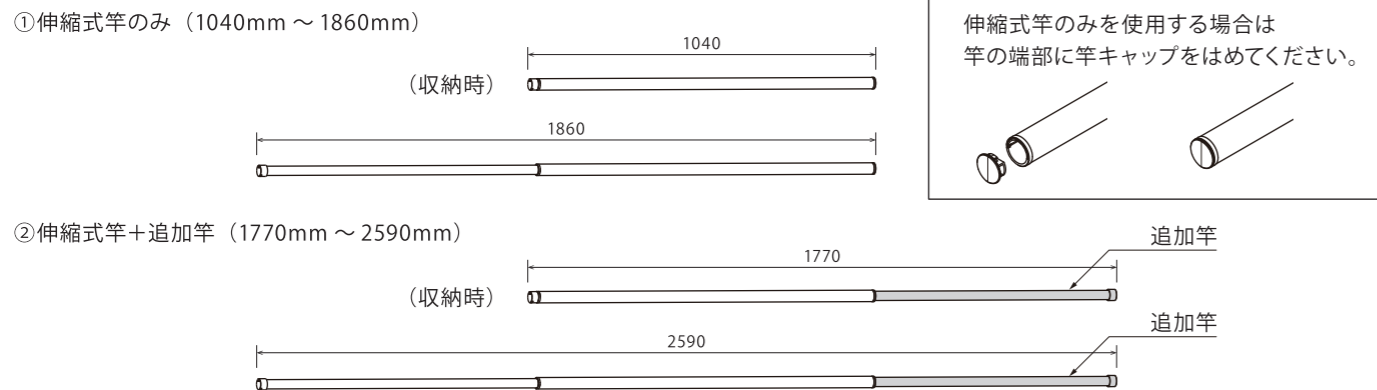
⚠️ 取付時の注意

- *本製品は石膏ボード(木下地)に対応しています。壁面に固定用ピンがしっかりと入ることを確認してください。漆喰や土壁などのもろい壁や、コンクリートなどの硬い壁には使用できませんのでご注意ください。
- *本製品は屋内用です。屋外には取り付けしないでください。
- *固定用ピンは先端が鋭利になっているため、ケガをしないよう十分に注意してください。
- *人が通る場所に設置する際は、頭をぶつけないよう十分に注意してください。
- *一度固定用ピンを刺した穴に再び固定用ピンを刺さないでください。十分な強度が保てない恐れがあります。

⚠️ 使用時の注意

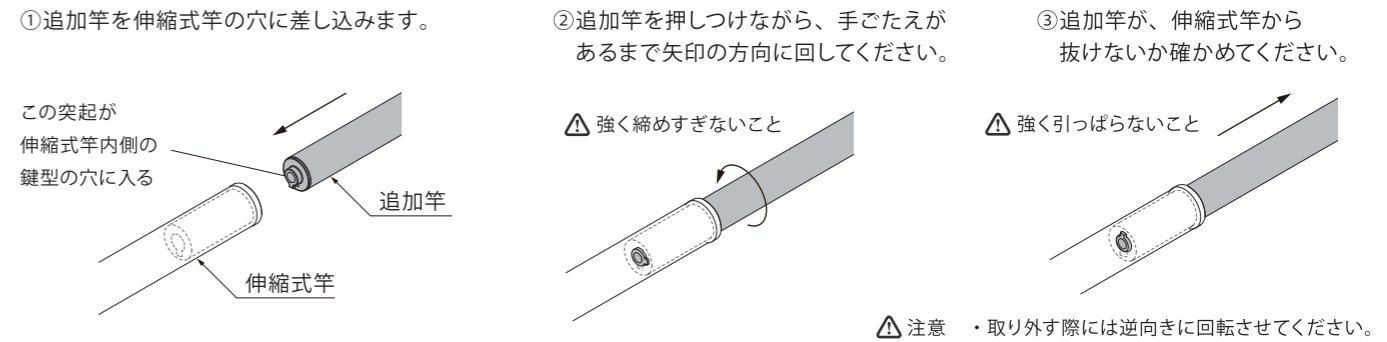
- *製品の破損やケガの原因となりますので、以下の行為は絶対にしないでください。
- ・10kgを超える荷重を掛ける。 ・1ヶ所に集中して荷重を掛ける。
- ・分解や改造。 ・直接水のかかるような場所での使用。
- ・ぶら下がるなど、物干し以外の用途での使用。
- *使用の際は竿がしっかりとロックされていることを確認してください。
- *竿や本体に、下や横から強い力を加えないでください。竿や本体が外れ、落下する恐れがあります。
- *本体や竿に異常が見られる場合は、ただちに使用を中止してください。
- *安全のため使用していないときは竿を取り外して収納してください。
- *火災の原因となるため、洗濯物の下にストーブなど暖房器具を置かないでください。
- *付属の竿以外の竿は、使用しないでください。

1. 竿の長さの確認



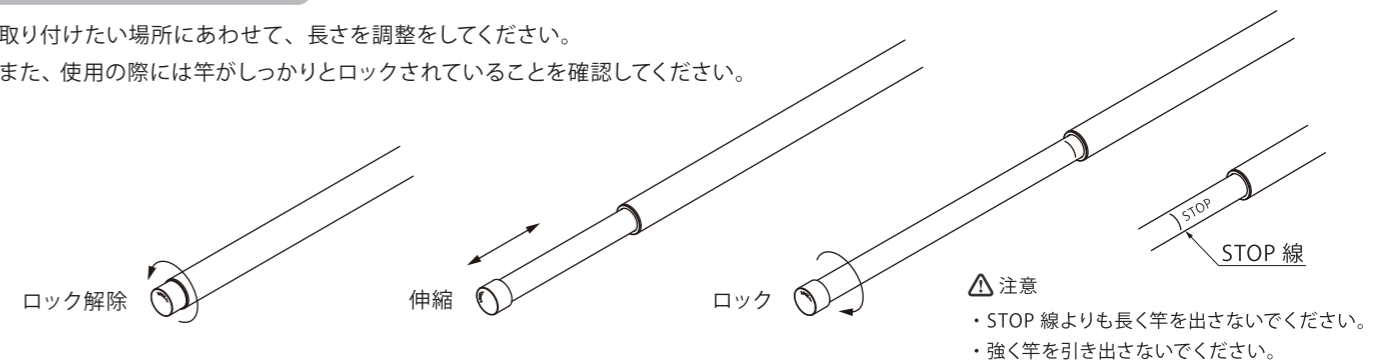
2. 追加竿の取付

伸縮式竿に追加竿を取り付けて竿の長さを延長します。



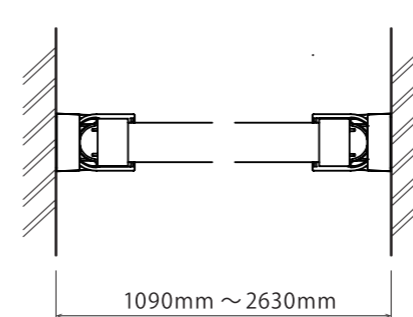
3. 伸縮式竿の長さ調整

取り付けたい場所にあわせて、長さを調整をしてください。
また、使用の際には竿がしっかりとロックされていることを確認してください。

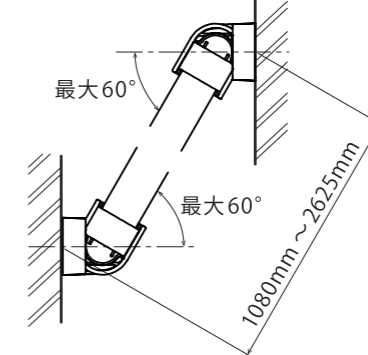


4. 取付位置の確認

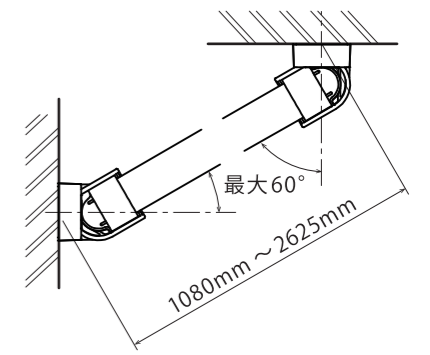
「対面に取り付ける場合」



「斜めに取り付ける場合」

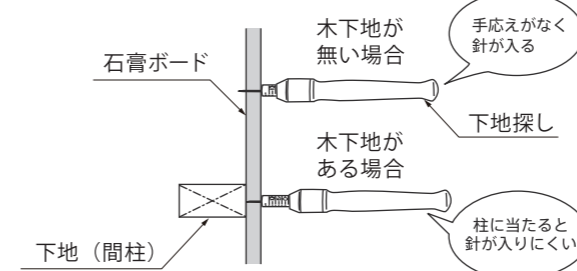


「角に取り付ける場合」

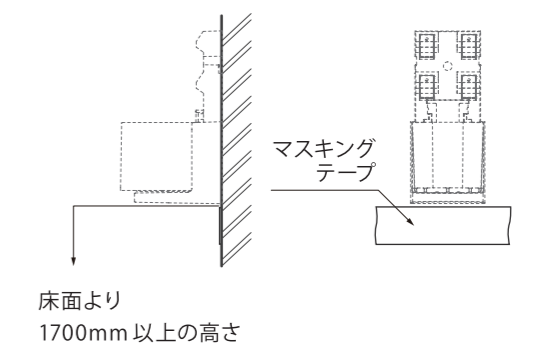


5. 本体の位置決め

取付位置が決まったら、壁面に下地があるか確認をしてください。
下地がある場合は、AトラスΦ4×40と固定用ピンでの取付。
下地がない場合は、固定用ピンのみでの取付になります。



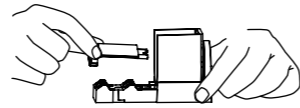
取付位置にマスキングテープで目印を付けてください。



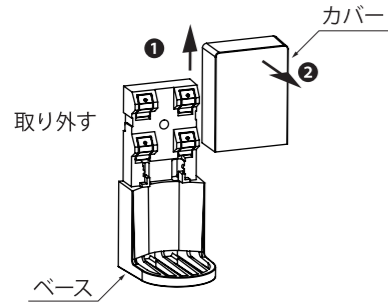
6. 本体の組立

ベース・カバーは、組み立てられた状態で梱包されています。ベースからカバーを一旦取り外し、竿受け、竿受け押さえを取り付けてください。

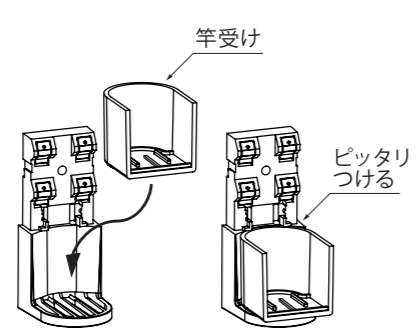
※ベースを寝かせた状態で
行くと組立が容易です。



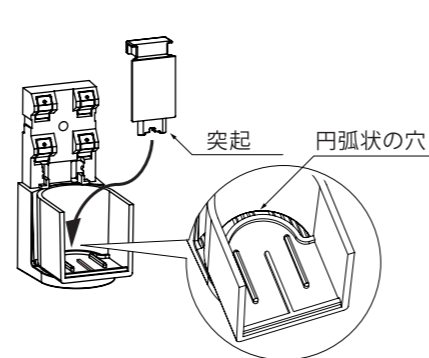
①カバーを、一度上に持ち上げてから、手前側に引っ張るようにベースから取り外してください。



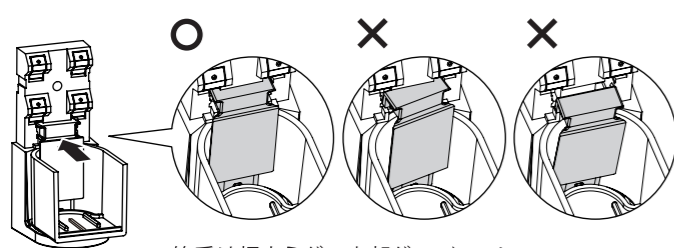
②竿受けを図のようにセットしてください。



③竿受け押さえ下部の突起を、竿受けの円弧状の穴に挿し込んでください。

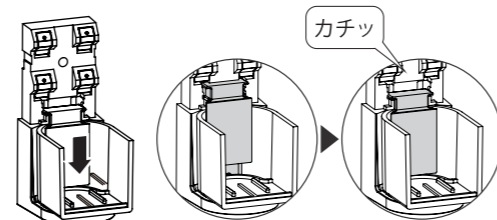


④竿受け押さえの上の出っ張り部分をベースの四角いくぼみに押し込んでください。



竿受け押さえの上部分が、ベースにすっぽり入るようにしてください。

⑤竿受け押さえを、ベース下側方向へ、カチッと音がするまでスライドさせてください。

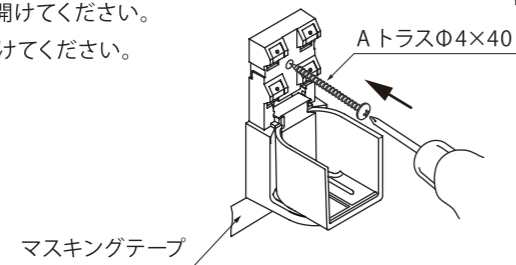


7. 本体の取付①

A トラスΦ4×40 で、本体を固定してください。

- ①組み立てた製品を取り付け部にあて、ねじ穴（ベースの中央の穴）の位置をけがいてください。
- ②けがいた位置に、Φ2.8 の下穴を開けてください。
- ③A トラスΦ4×40 で、壁に取り付けてください。

取付位置に木下地が無い場合は、
A トラスΦ4×40 は使用せず、
次工程の、ピンのみで固定してください。

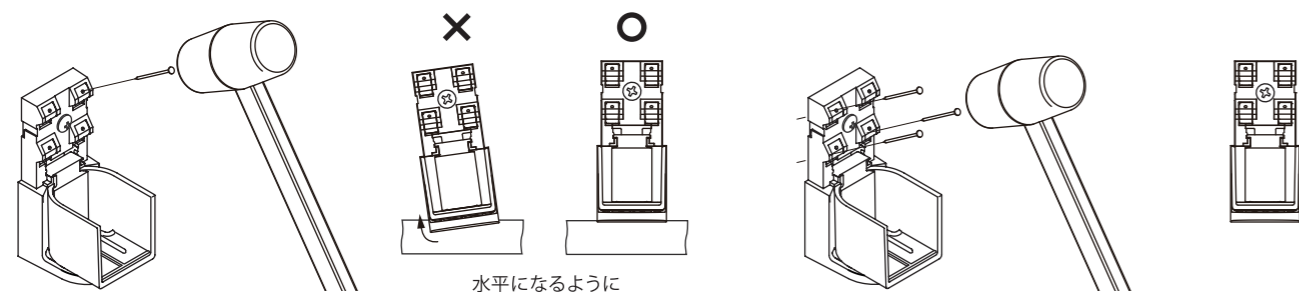


△ 注意
・インパクトドライバーは使用しないでください。
本体が変形、破損する恐れがあります。

8. 本体の取付②

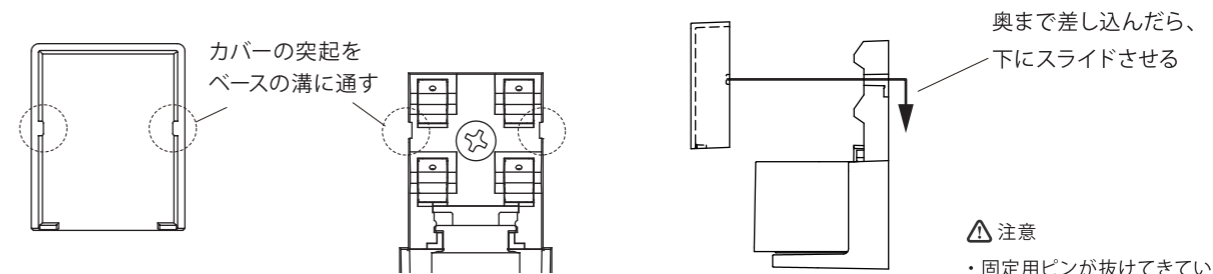
固定用ピンを、ハンマーを使って壁面に打ち込み、本体を固定してください。

- ①本体が水平になるよう調整して右上の一本を打ち込んでください。
- ②その後、残り3本のピンを打ち込み、テープをはがします。



9. 本体カバーの取付

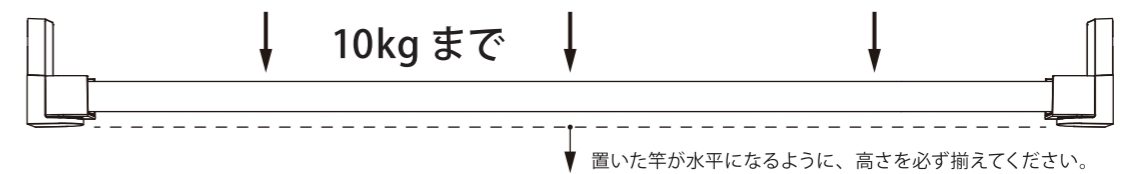
本体が固定できたら、カバー内側の突起と本体の溝の位置を合わせ、正面からカバーを取り付けてください。



△ 注意
・固定用ピンが抜けてきていないか定期的にかバーを外して確認してください。

10. 竿の設置

5～9と同じ手順で、対になる本体を取り付けてください。なお、はじめに取り付けた本体と必ず同じ高さになるようにしてください。本体に長さ調整した竿を掛け、使用してください。耐荷重量は全体で10kgまでです。



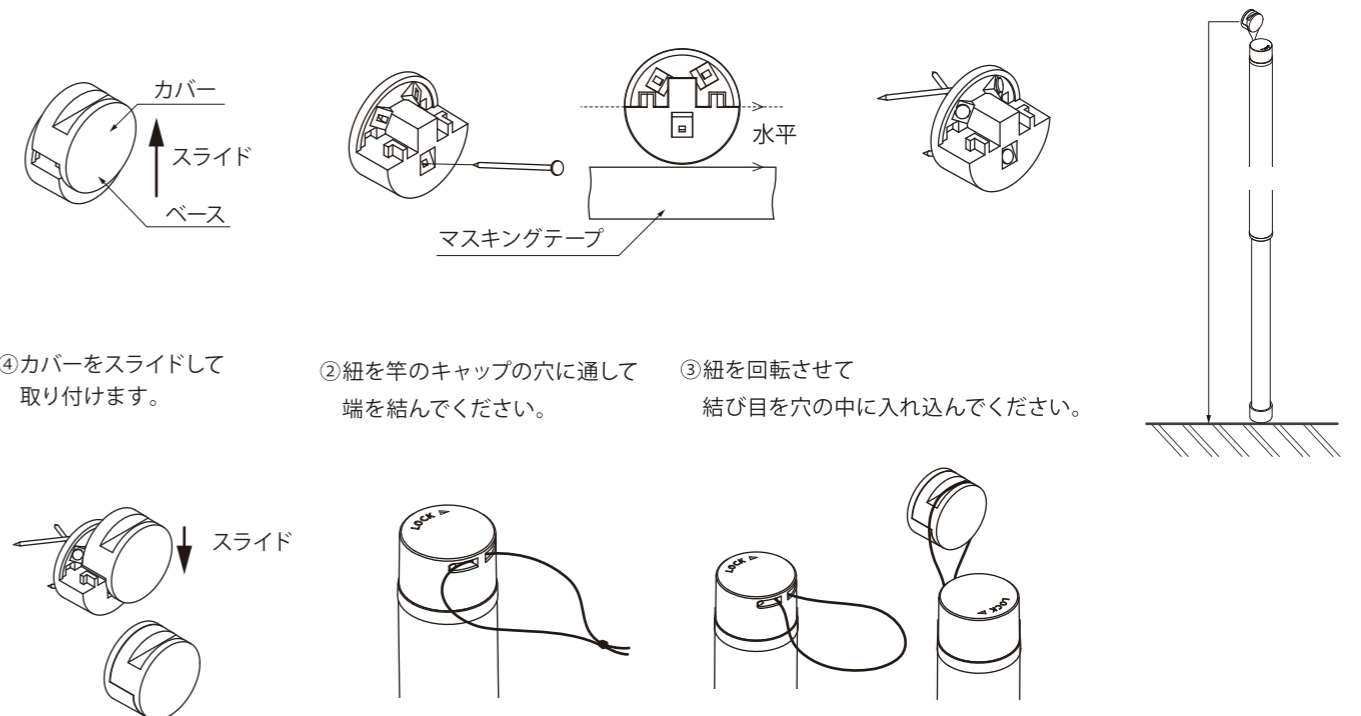
△ 注意
・1ヶ所に集中して荷重を掛けしないでください。
・竿の下や横から強い力を加えないでください。
・高さが異なる場合、竿が落下したり、本体が外れてしまったりする恐れがあります。

11. 竿掛けの取付

ハンマーを使い、固定用ピンを壁面に打ち込み、ベースを固定してください。

- ①ベースからカバーを取り外し、取付位置にマスキングテープで目印を付けてください。
- ②真ん中の一本を打ち込み、ベースが水平になるよう調整してください。
- ③残り2本のピンを差し込み、テープをはがします。

△ 注意
竿が最も短いときの
高さにあわせて
設置してください。



- ④カバーをスライドして取り付けます。
- ②紐を竿のキャップの穴に通して端を結んでください。
- ③紐を回転させて結び目を穴の中に入れてください。